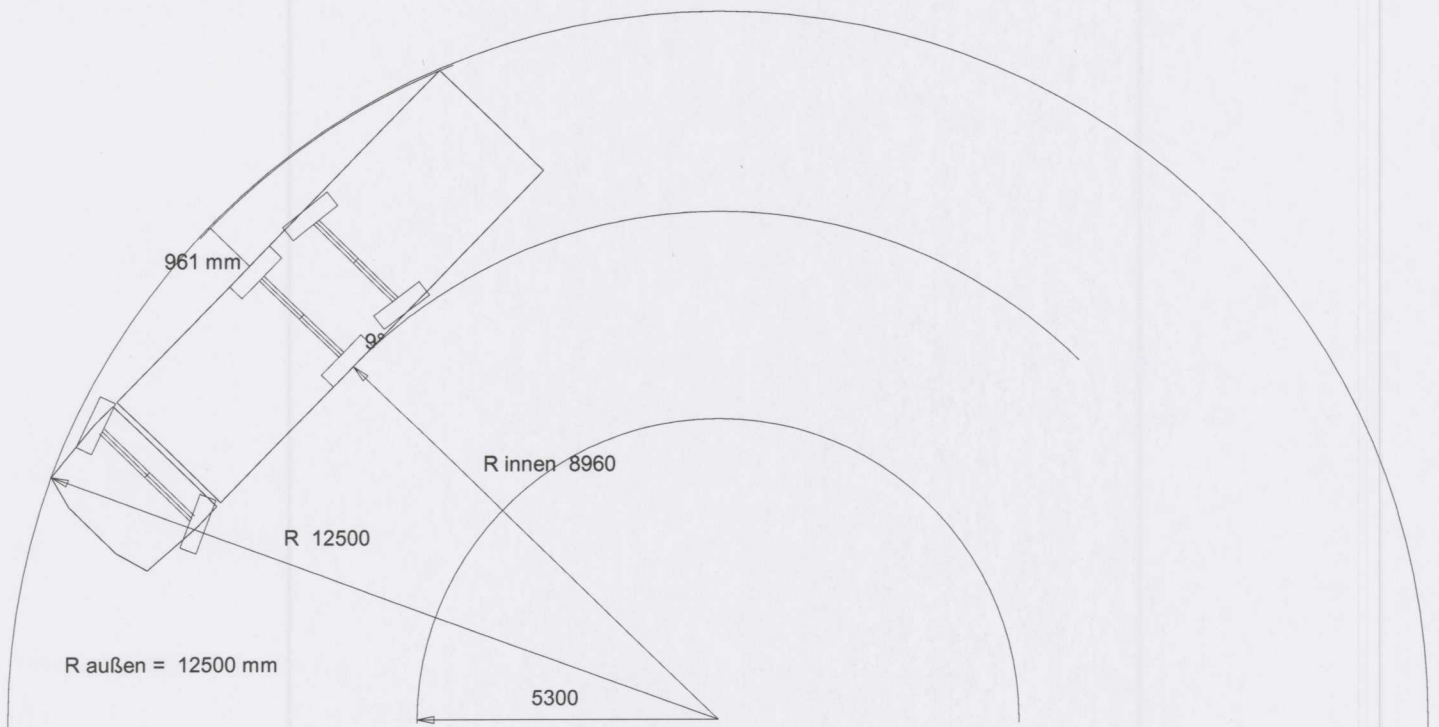
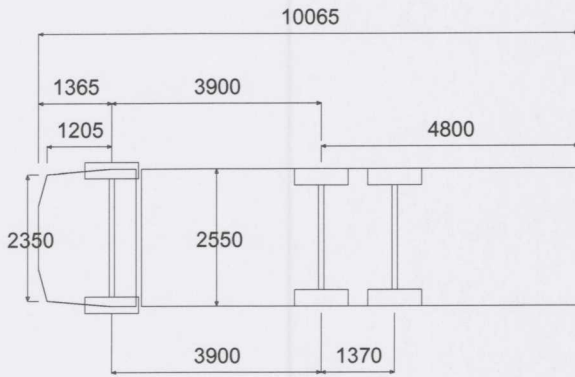




Wendekreisberechnung



R außen = 12500 mm

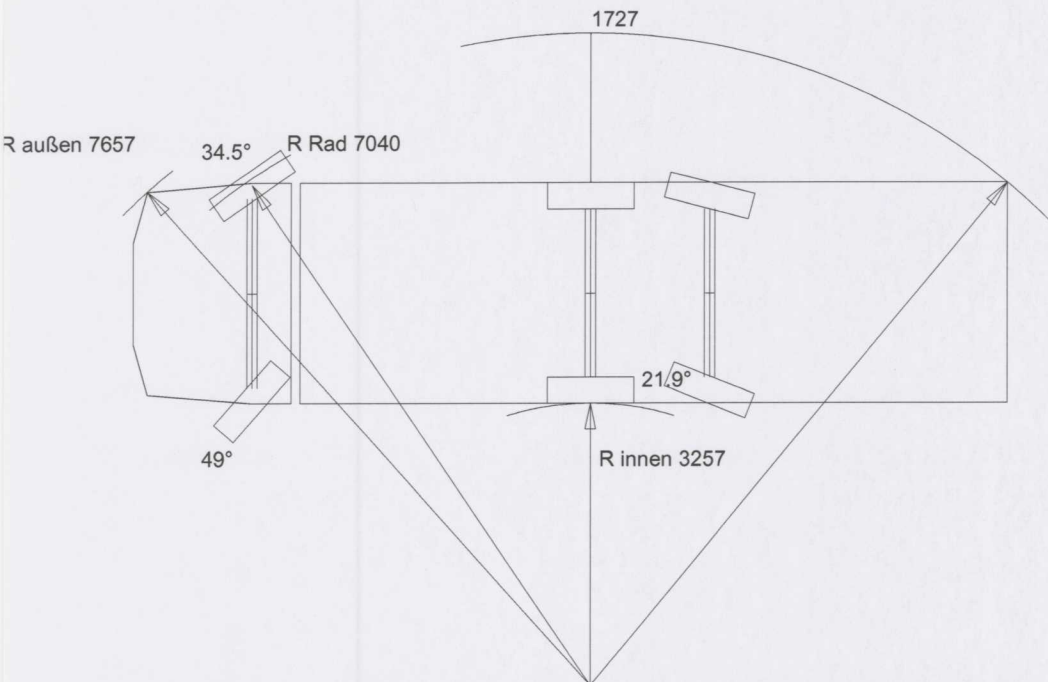
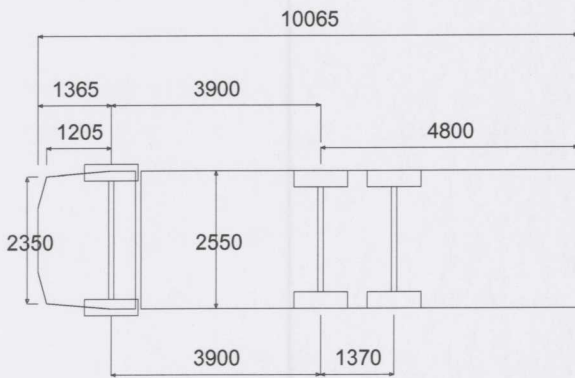
R innen = 8960 mm

Peter Pfister AG

Volvo Truck Corporation gibt diese Hinweise nach bestem Wissen, aber unter ausdrücklichem Ausschluß aller Haftung für Fehler oder Versäumnisse, es sei denn, ein Haftungsausschluss ist gesetzlich unzulässig.		Modellcode: FM 62R T3A
Toleranzen: Volvo-Ausrüstung: Vertikalmaße +20 mm, Horizontalmaße +20 mm, Leergewicht gesamt +-3% Nicht-Volvoausrüstung: Gezeigte Maße und Gewichte sind nur Orientierungswerte		
Volvo Group (Schweiz) AG Truck Center Egerkingen Industriestrasse 26 4622 Egerkingen	Peter Pfister AG Kehrichtabfuhr und Transporte Böllistrasse 420 5072 Oeschgen	Datum 9/23/2020 Angebots-ID PW2020000035



Wendekreisberechnung



Volvo Truck Corporation gibt diese Hinweise nach bestem Wissen, aber unter ausdrücklichem Ausschluß aller Haftung für Fehler oder Versäumnisse, es sei denn, ein Haftungsausschluss ist gesetzlich unzulässig.		Modellcode: FM 62R T3A
Toleranzen: Volvo-Ausrüstung: Vertikalmaße +20 mm, Horizontalmaße +20 mm, Leergewicht gesamt +3% Nicht-Volvoausrüstung: Gezeigte Maße und Gewichte sind nur Orientierungswerte		
Volvo Group (Schweiz) AG Truck Center Egerkingen Industriestrasse 26  4622 Egerkingen	Peter Pfister AG Kehrichtabfuhr und Transporte Böllistrasse 420  5072 Oeschgen	Datum 9/23/2020 Angebots-ID PW2020000035