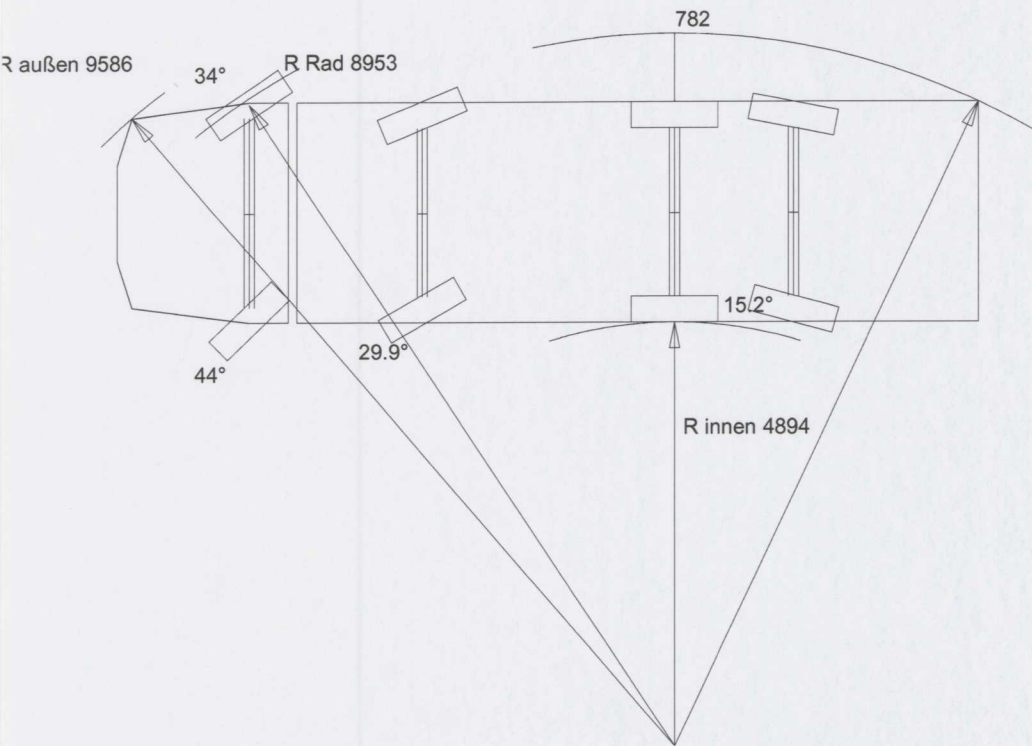
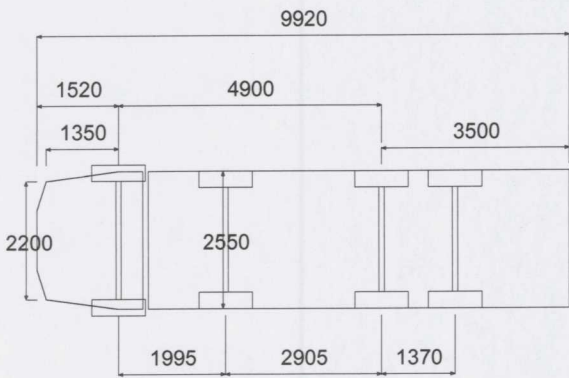




Wendekreisberechnung



Volvo Truck Corporation gibt diese Hinweise nach bestem Wissen, aber unter ausdrücklichem Ausschluß aller Haftung für Fehler oder Versäumnisse, es sei denn, ein Haftungsausschluss ist gesetzlich unzulässig.

Modellcode:
FM 82F R3HAX

Toleranzen: Volvo-Ausrüstung: Vertikalmaße +20 mm, Horizontalmaße +20 mm, Leergewicht gesamt +3%
Nicht-Volvoausrüstung: Gezeigte Maße und Gewichte sind nur Orientierungswerte

Datum 10/7/2020

Angebots-ID
PW2020000065