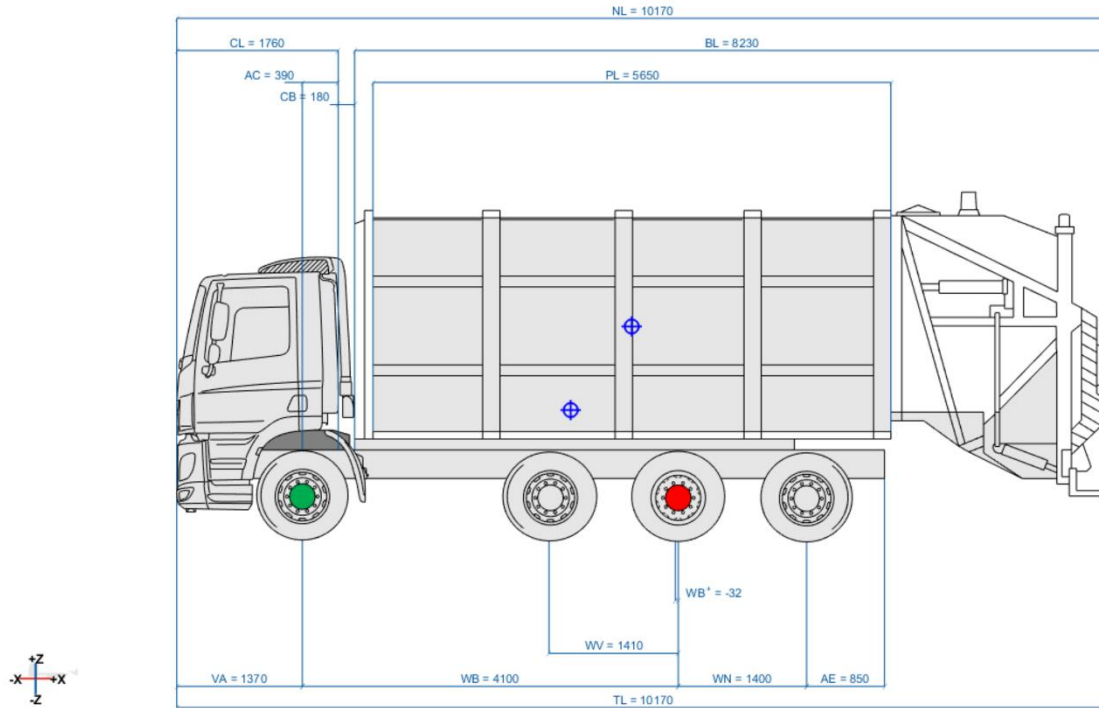


Transportlösung

Fahrzeugauslegung, Lkw CF 410 FAQ 8X2 Lkw



Abmessungen	
Fahrerhauslänge (BBC)	1'760 [mm]
erste Vorderachse zu Fahrerhauswand (AC)	390 [mm]
Fahrerhausabstand (CB) [mm]	180 [mm]
Aufbaulänge außen (BL)	8'230 [mm]
Sattelkupplung zu angetriebener Hinterachse (KA)	0,0 [mm]
Vorderer Überhang (VA)	1'370 [mm]
Radstand (WB)	4'100 [mm]
Hinterer Überhang (AE)	2'750 [mm]
Kundenspezifischer hinterer Überhang (AE)	850 [mm]
Lkw-Länge (TL)	10'170 [mm]

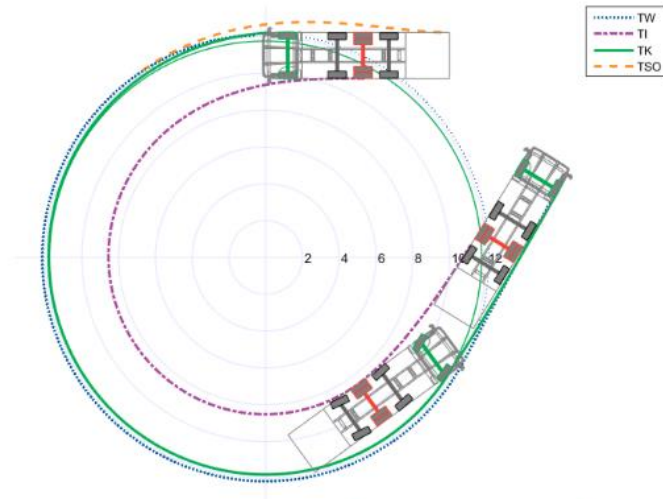
Fahrerhausausführung	CF 410 FAQ 8X2 Lkw	38	F8739QAAA
Aufbautyp	Day Cab Truck Body refuse rear loader heavy*		

TOPEC-Berechnungen verleihen keine Belieferungsrechte

D0441881 / V00742495 TOPEC 7.0.930, Metrisch, 17.09.2020

Wendekreis, Fahrzeug CF 410 FAQ 8X2 Lkw

TW: Wendekreis zwischen Mauern
 SA: Steering angle (Lenkwinkel)
 TI: Fahrzeug Innenradius
 TSO: Ausschermass des Lkws
 LSO: gesetzlich vorgeschriebenes Ausschermass
 TK: Wenderadius zwischen Bordsteinkanten



Eingabename		TW	SA	TI	TSO	TK
Einschlagwinkel (SA) [deg]	Beladen, Fahrt, Achsen unten	12'151 [mm]	25.000 [deg]	0 [mm]	558 [mm]	11'752 [mm]
	Unbeladen Achsen oben	12'151 [mm]	25.000 [deg]	0 [mm]	558 [mm]	11'752 [mm]
Lkw max. Lenkeinschlag [deg]	Beladen, Fahrt, Achsen unten	8'425 [mm]	43.000 [deg]	4'107 [mm]	821 [mm]	7'818 [mm]
	Unbeladen Achsen oben	8'425 [mm]	43.000 [deg]	4'107 [mm]	821 [mm]	7'818 [mm]
Maximaler zulässiger Außenradius [mm]	Beladen, Fahrt, Achsen unten	12'500 [mm]	24.068 [deg]	8'850 [mm]	931 [mm]	12'114 [mm]
	Unbeladen Achsen oben	12'500 [mm]	24.068 [deg]	8'850 [mm]	931 [mm]	12'114 [mm]

	CF 410 FAQ 8X2 Lkw	38	F8739QAAA
Vorderer Überhang (VA)	1'370 [mm]		
Radstand (WB)	4'100 [mm]		
Lkw-Länge (TL)	10'170 [mm]		
Aufbaubreite [mm]	2'500 [mm]		
Kupplung zu letzter Hinterachse (AK)	0 [mm]		
Sattelkupplung zu angetriebener Hinterachse (KA)	0.0 [mm]		
	Vorlaufachse		Nachlaufachse
Gelenkte Hinterachsen	Ja		Ja
Anhebbare Hinterachsen	Ja		Ja
Achsabstand zu Antriebsachse(n)	1'410 [mm]		1'400 [mm]

TOPEC-Berechnungen verleihen keine Gewährungsrechte

D0441881 / V00742495 TOPEC 7.0.930, Matsch, 17.09.2020